

ACCsoon



讯声 II

用户手册 v1.0

目录

01 包装内容	[01]
02 产品简述	[06]
03 产品特点	[06]
04 使用说明	[07]
05 配对与清码	[13]
06 使用外部麦克风和耳机	[15]
07 参数规格	[16]
08 常见问题	[16]
09 质保	[17]
10 售后	[17]
11 安全信息	[17]
12 联系我们	[18]
13 声明	[18]

01 包装内容

1.1 一拖八包装内容

主耳机 × 1



从耳机 × 8



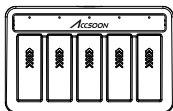
用户手册+
保修卡 × 1



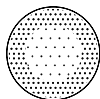
电池 × 18



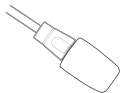
充电器 × 2



耳机海绵套 × 9



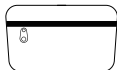
麦克风海绵套 × 9



单耳机收纳袋 × 9



收纳箱 × 1



1.2 一拖六包装内容

主耳机 × 1



从耳机 × 6



用户手册+
保修卡 × 1



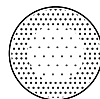
电池 × 14



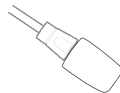
充电器 × 2



耳机海绵套 × 7



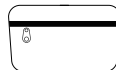
麦克风海绵套 × 7



单耳机收纳袋 × 7



收纳箱 × 1



1.3 一拖四包装内容

主耳机 × 1



从耳机 × 4



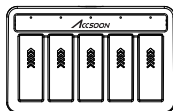
用户手册+
保修卡 × 1



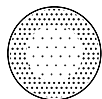
电池 × 10



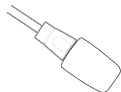
充电器 × 1



耳机海绵套 × 5



麦克风海绵套 × 5



单耳机收纳袋 × 5



收纳箱 × 1



1.4 一拖二包装内容

主耳机 × 1



从耳机 × 2



用户手册+
保修卡 × 1



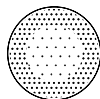
电池 × 6



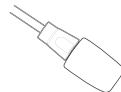
充电器 × 1



耳机海绵套 × 3



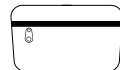
麦克风海绵套 × 3



单耳机收纳袋 × 3



收纳箱 × 1



1.5 单只耳机

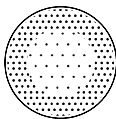
耳机 × 1



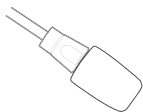
电池 × 2



耳机海绵套 × 1



麦克风海绵套 × 1



用户手册+
保修卡 × 1



02 产品简述

感谢您购买致迅讯声 II 全双工无线AI降噪通话系统。

讯声 II 摆脱了传统全双工耳机对中心基站的依赖，实现了主耳机与最多八个从耳机的全双工通话，让沟通更加自由、高效。内置双麦环境噪音消除(ENC)和AI降噪，能够精准识别并大幅度抑制背景噪声，确保多方通话声音清楚，音质出色。讯声 II 通话距离可达400米，其低功耗设计确保单节电池可以提供长达10小时的清晰通话。

讯声 II 是团队协作稳定可靠的通讯解决方案。

03 产品特点



双麦ENC+AI降噪



稳定可靠的信号传输



最高支持一主八
从九人通话



左右耳兼容佩戴设计



全双工实时通话



麦克风拨杆式开关



400米可视距离信号传输



主从耳机续航10小时



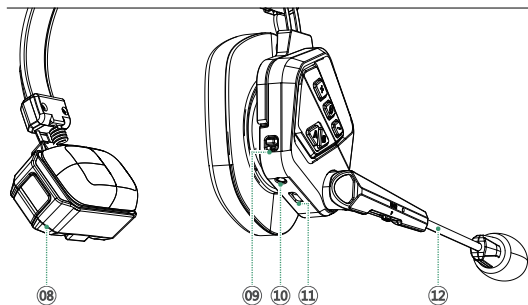
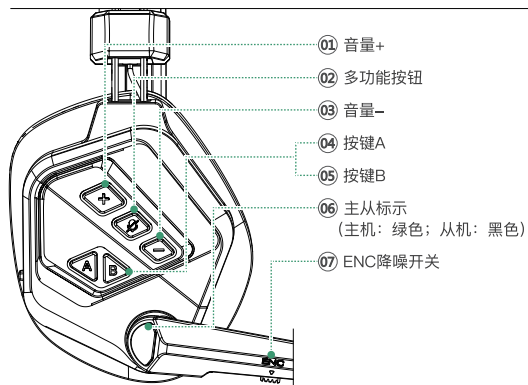
开机即用，自动重连



支持音频输出和
外部音频输入

04 使用说明

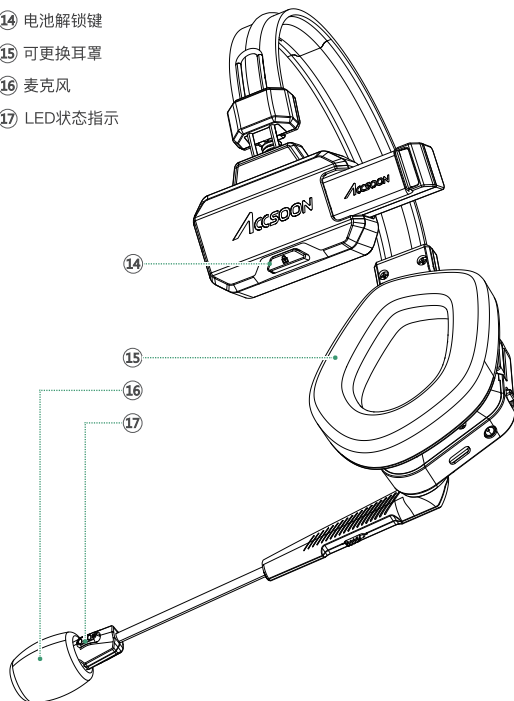
认识产品



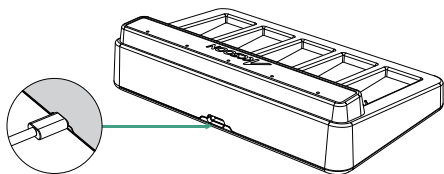
- ⑧ 电池仓
- ⑨ 电源开关
- ⑩ 3.5mm外部耳机/麦克风接口

- ⑪ 固件升级接口
- ⑫ 麦克风

- ⑭ 电池解锁键
- ⑮ 可更换耳罩
- ⑯ 麦克风
- ⑰ LED状态指示



充电器



按键/开关操作

按键/开关	操作说明	功能
多功能按键	短按	打开/关闭麦克风
	长按3秒	进入/退出配对模式
音量+按键	短按	音量+1级(最高为7级, 出厂默认为4级)
音量-按键	短按	音量-1级(最低为1级, 出厂默认为4级)
音量+和音量-按键	同时长按3秒	开始清码操作
ENC开关	拨到ON	打开ENC降噪
	拨到OFF	关闭ENC降噪
麦杆	抬起	关闭麦克风
	打下	打开麦克风

指示灯定义

指示灯A(红色)	指示灯B(绿色)	状态描述
亮	亮	已连接 (默认状态)
同时快闪		未连接
交替慢闪		配对
交替快闪		电量低
快闪	慢闪	清码, 主耳机清码时间约10秒左右

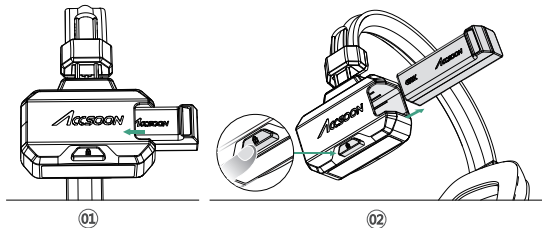
提示音定义

状态	中文语音	英文语音
耳机开机	开机	Power on
主从耳机连接	连接成功	Connected
主从耳机断开连接	连接断开	Disconnected
电池电量低	电量低	Battery level low
电量低自动关机	关机	Power off
开启ENC降噪	降噪开	Noise cancelling on
关闭ENC降噪	降噪关	Noise cancelling off
开启配对	配对中	Pairing
退出配对模式	退出配对	Exit pairing
进入清码模式	开始清码	Erase pairing
完成清码	完成清码	Erasing completed
音量调节	“嘟”	“嘟”
音量到达最小/最大	“滴”	“滴”
麦杆抬起/落下提示音	“嘟”	“嘟”

快速使用

安装及拆卸电池

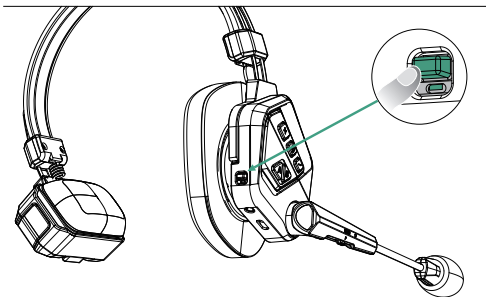
- ① 将电池按指示方向插入电池槽，并听到“咔哒”一声，表示电池安装到位。
- ② 按住电池锁，拔出电池。



开关机

将电源开关拨至“ON”，耳机开机并发出“开机”提示音。开机后，请参考“指示灯定义”查看耳机当前工作状态。当主从耳机进入连接状态后，拨下麦杆即可开始通话。

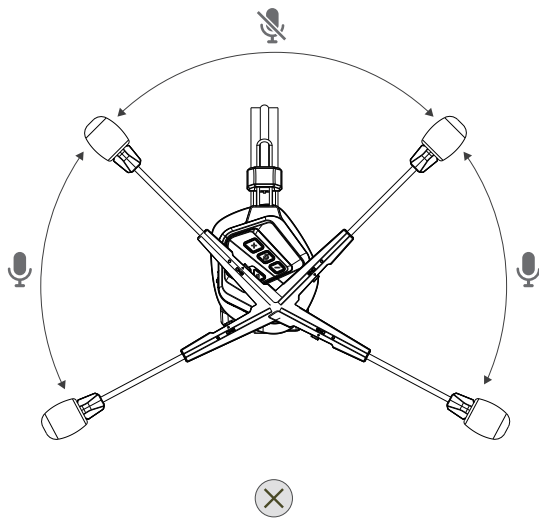
将电源开关拨至“OFF”关闭耳机。



打开/关闭麦克风

如图所示，麦杆处于 $\pm 45^\circ$ 以内，麦克风为关闭状态。将麦杆推动至超过 45° ，麦克风为开启状态。当状态切换时，耳机将发出“滴”声提示。

注意：
转轴的最大转动角度为 $\pm 118^\circ$

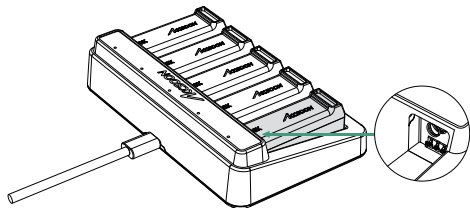


电池充电

充电器支持PD充电头供电，请使用标准的USB-C充电头给充电器供电。

充电状态指示：

- 充电时：白色LED闪烁
- 充满：常亮



05 配对与清码

配对与清码需在开机状态下进行。主耳机在出厂时已完成配对，无需配对，开机即用。当购买了新的耳机需要加入已有系统时才需要进行配对。

5.1 配对

• 进入配对

长按主耳机的多功能键3秒进入，此时设备播放提示音，指示灯进入配对状态。

• 配对成功

主机：一个主机可以和多个从机配对，某一个从机和主机配对成功后，主机不会播放提示音，且状态指示灯保持配对状态等待其他主机配对完成，主机的配对时间设定为120秒。

从机：播放“连接成功”提示音，指示灯进入连接状态。

• 退出配对

主动退出：长按多功能键3秒，退出配对并播报提示音。

超时退出：开启配对120秒后，主机会自动退出配对状态；从机如30秒后仍未配对成功，则自动退出配对并进入未连接状态。

注意：
如需使用迅声 II 通话，请确认当前耳机均已退出配对状态

5.2 配对记忆

一台主耳机最多可以记录八台从耳机的配对信息。若当前主耳机处于未满配对状态，此时可按配对操作完成配对与记忆，新配对的从耳机不影响先前从耳机的连接状态。

从耳机只能存储一个主耳机配对信息，如果要和新的主耳机配对，需要按照上述配对步骤重新配对。

注意：
如您购买了新的主耳机，可对当前迅声 II 套装进行分配操作。从耳机可按照配对部分所作说明进行自由分配，多套主耳机系统可在一个场景下同时使用。

5.3 清码

一台主耳机最多可以记录八台从耳机的配对信息。当主耳机已经记录八台从耳机配对信息后，如果需要将新的从耳机与该主耳机进行配对，则需要清除主耳机原有的配对信息，再依次对所需使用的从耳机进行重新配对。

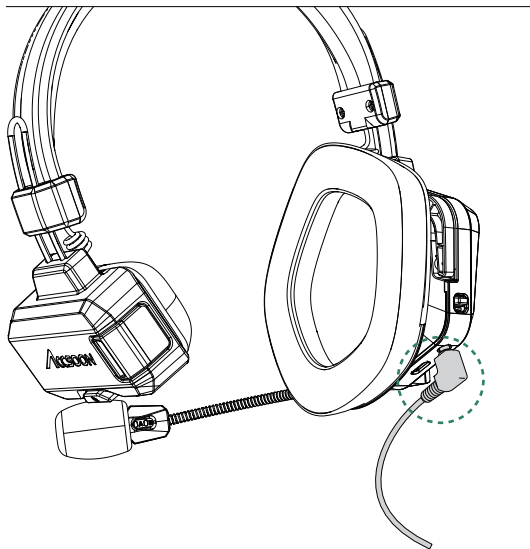
清码方法：开机后，同时长按“音量+”和“音量-”键3秒，设备进入清码状态，此时指示灯呈红绿交替快闪并发出提示音“Erase pairing”。

耳机发出“Erasing completed”，表示表示清码完成，耳机麦秆上的两个指示灯进入同时快闪状态，等待配对和连接。

注意：
主机清码时间约需10秒左右。

06 使用外部麦克风和耳机

迅声 II 配备标准3.5mm CTIA耳麦接口，支持接入第三方耳麦进行通话。连接后，设备自带的麦克风与扬声器将禁用。此功能特别适用于嘈杂环境或需双耳监听的工作场景，助力用户专注沟通，提升作业效率。



注意：
接入外部耳麦后，双麦ENC降噪将关闭。

07 参数规格

功能/性能	描述
传输距离	无障碍无干扰环境下≥400米
调制方式	GFSK
接收灵敏度	<-93dBm
电池容量	1500mAh
工作时间	从耳机：约17小时 主耳机：约11小时(一主七从连接) 主耳机：约17小时(一主一从连接)
通话采样率	16KHz/16-bit
频率响应	150Hz~7KHz
信噪比	>65dB
最大输入声压级	>128 dB SPL
最大输出声压级	典型值96±3dB SPL
降噪类型	双麦ENC+AI降噪
自重	<170g(含耳罩，带电池)
尺寸	182mm*170mm*78mm
工作环境温度	-10°C~45°C
存储温度	-20°C~55°C

08 常见问题

断连与恢复连接

- 若主耳机电源关闭，或从耳机超出主耳机传输范围，则会发生断连状况。
- 若当前主从耳机已经断连，可依据当前断连形态，采取主耳机开机，或将主从耳机恢复到通讯距离内以重新恢复通信。

09 质保

质保期限

1. 自签收之日起 15 日内，出现质量问题，可享受换货或者免费维修服务。
2. 产品在正确使用及保养下，主体产品（耳机，充电器）保修期为自签收之日起1年，电池保修期为3个月，产品在保修期内可享受免费维修服务。
3. 请妥善保管好购买凭证、说明书。

质保不包括

1. 超过三包有效期的（无法提供购买凭证的从产品出厂日期开始计算）。
2. 未按产品使用说明书要求使用、维护、保养造成损坏的。
3. 未在质保范围内的（配套耳罩、咪头罩、收纳袋以及收纳包/箱）。
4. 未经授权的维修、拆解。
5. 因火灾、水灾、雷击等不可抗力造成的损坏。

10 售后

1. 如产品需要售后，可联系当地致讯授权经销商，如无当地授权经销商可以通过致讯公司邮箱 (support@accsoon.com) 或网站 (www.accsoon.cn) 与客服取得联系并获得相应支持。
2. 致讯经销商或致讯客服会告知您如何运送相关产品及如何处理您的保修问题，致讯公司保留复查损坏产品的权利。

11 安全信息

1. 操作本设备时，请阅读并遵循本手册中的所有说明。
2. 只能使用 Accsoon 指定或推荐的附件 / 电池 / 充电器。
3. 不要暴露在潮湿、过热或火灾中。
4. 远离水和其他液体。

12 联系我们



官方网站



官方客服微信



微信公众号



Bilibili

13 声明

注意：由于产品版本升级或其它原因，本说明书会不定期进行更新。除非另有约定，本文档仅作为使用指导。本文档中的所有陈述、信息、建议不构成任何的明示或暗示的担保。

讯声 II



请在 Accsoon 官方网站查询最新版本
<https://accsoon.cn/downloads/>

